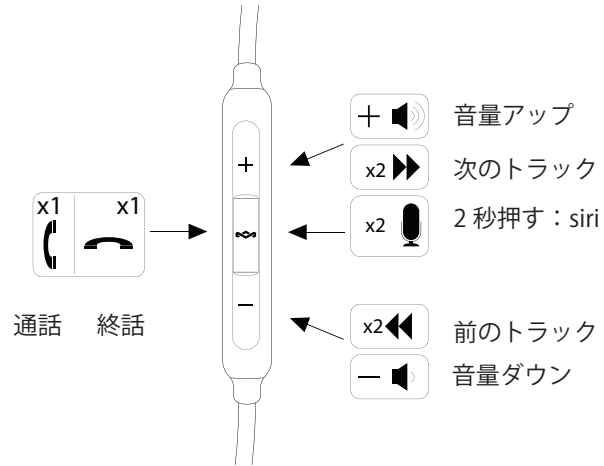


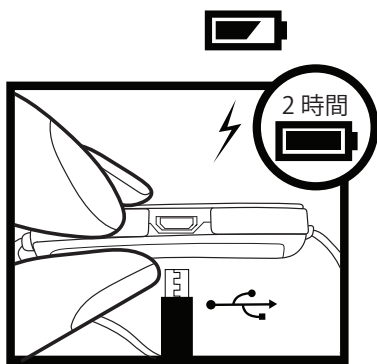


MARLEY

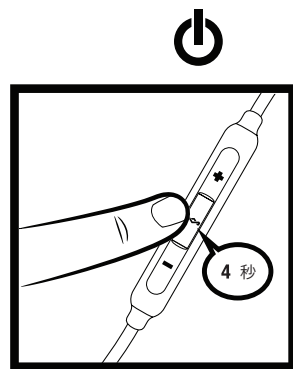
Uplift2 Wireless 取扱説明書



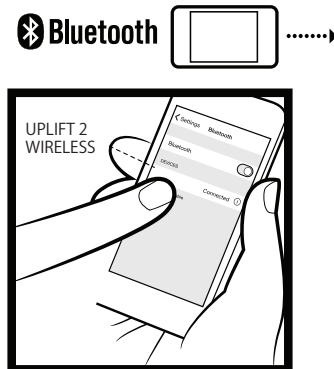
Bluetooth 接続方法



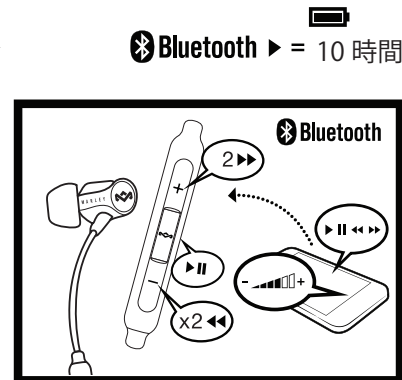
マイクロ USB ケーブルを
使用して充電してください。



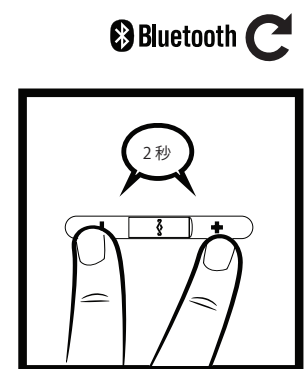
電源ボタンを 4 秒間
押してください。



ご使用の機器を
Uplift2 Wireless に
接続します。



Uplift2 Wirelessで、次のトラックへ
進んだり前のトラックへ戻したり、
また音量の調整や再生/一時停止が
できます。



機器の接続を解除するには
電源ボタンを
2 秒間押してください。